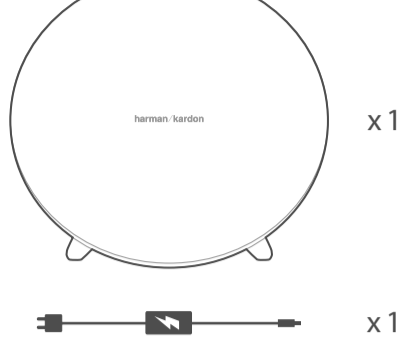
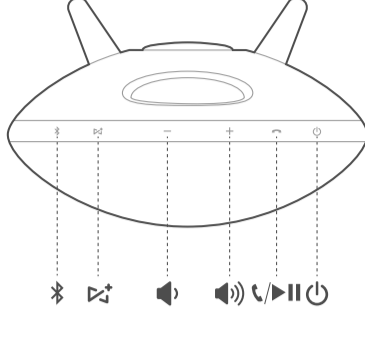


ONYX STUDIO 4

What's in the box



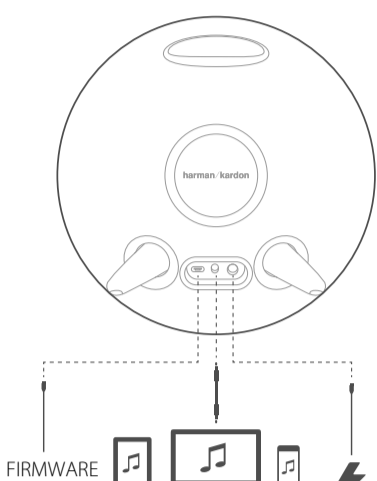
Buttons



Quick Start Guide

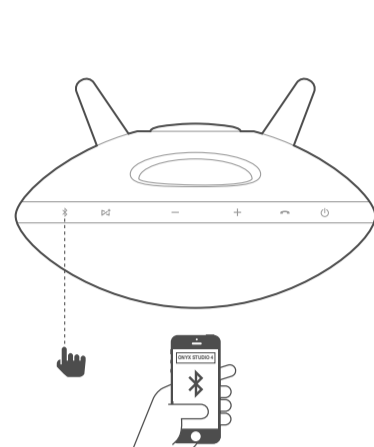
Guide de démarrage rapide

Connections

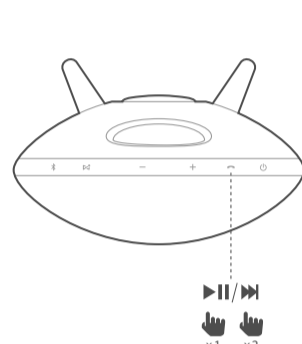


Bluetooth®

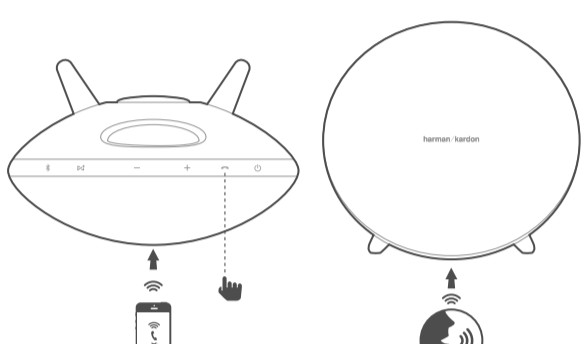
1. Bluetooth connection



2. Music control

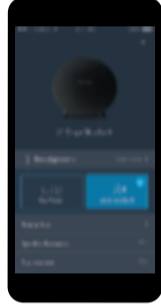


3. Speakerphone



Voice assistant

Tap "Voice Assistant" in the HK Connect app, to make the **↻** button as the activation key of Siri or Google Now on your phone.



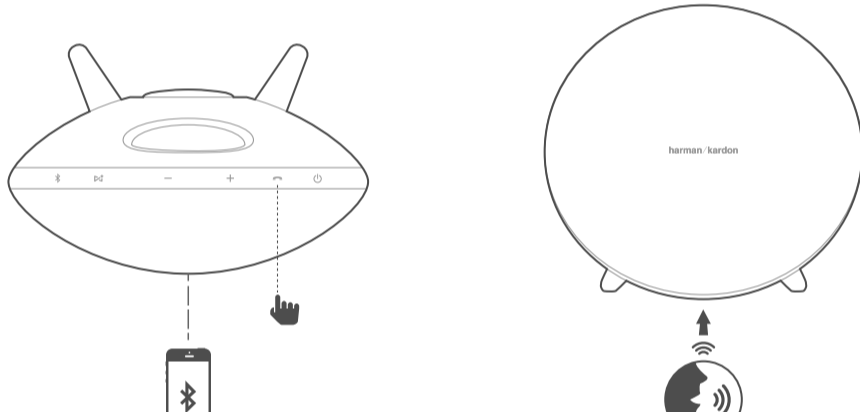
Si vous souhaitez que le bouton « Kit mains-libres » active Siri ou Google Now sur votre téléphone, touchez « ↻ » dans l'application HK Connect. / Toque "Voice Assistant" (Asistente de voz) en la aplicación HK Connect para que el botón "↻" (Altavoz) sea la clave de activación de Siri o Google Now en su teléfono. / Toque em "Assistente de voz" no aplicativo HK Connect para tornar o botão "↻" a chave de ativação da Siri ou do Google Now em seu telefone. / Tippe in der HK Connect App auf „Voice Assistant“ (Sprachassistent), um die als Aktivierungsgast für Siri oder Google Now auf deinem Telefon zu verwenden. / Toccare "Voice Assistant" (Assistente vocale) nell'app HK Connect, per rendere il pulsante "↻" (Vivavoce) il tasto di attivazione di Siri o di Google Now sul proprio telefono. / Tik op "Sprakassistent" in de HK Connect-app om de knop "↻" tot activeringstoets te maken voor Siri of Google Now op je telefoon. / Trykk på "Voice Assistant" i appen HK Connect for å gjøre "↻" til aktiveringstasten for Siri eller Google Now på telefonen. / Aseta "↻"-painike Siritä tai Google Nown aktivoitintä-päimekspuhelimesinasarauttamalla "Voice Assistant" HK Connect-sovelluksessa. / Нажмите "Голосовой помощник" в приложении HK Connect, чтобы присвоить кнопку "↻" функцию активации Siri или Google Now на вашем телефоне. / Tryck på "Voice Assistant" i appen HK Connect, så blir "↻"-knappen aktiveringsknapp för Siri eller Google Now på din telefon. / Tryk på "Voice Assistant" i HK Connect appen for at gøre "↻" til aktiveringstast for Siri eller Google Now på din telefon. / HK Connectアプリで"Voice Assistant" (音声アシスタント) をタップして、"↻" ボタンをお使いのデバイスでSiriまたはGoogle Nowのアクティベーションキーに設定してください。 / Za pomocą aplikacji HK Connect wybierz opcję „Asystent głosowy”, aby przycisk „↻” powodował uruchomienie aplikacji Siri lub Google Now w telefonie. / 전화기에서 "↻" 버튼을 Siri 또는 Google Now를 활성화하는 키로 설정하려면 HK Connect 앱에서 "Voice Assistant"를 탭합니다. / 轻触 HK Connect 应用程序中的 "Voice Assistant" (语音助手)，将 "↻" 按钮设置为您的手机中的 Siri 或 Google 即时资讯的激活键。 / 在 HK Connect 应用程序中点击 "语音助理" 功能，将 "↻" 按键设置为您的手机上 Siri 或 Google Now 的啟動鍵。 / Ketuk "Voice Assistant" pada aplikasi HK Connect, untuk membuat tombol "↻" sebagai tombol aktivasi Siri atau Google Now di ponsel Anda.

לחץ על "Voice Assistant" באפליקציית HK Connect או את לחצן "↻" ללחצן ההפעלה עבור Siri או Google Now ב-Android.

يمكن الضغط على زر سماعة الهاتف الخارجية "↻" على السماعة لتنشيط Siri أو Google Now في الهاتف.

يمكن التأكيد من أن Siri أو Google Now مُشغّلان في الهاتف.

Press the **↻** button on the speaker to activate Siri or Google Now on your phone. Please make sure the Siri or Google Now is enabled on your phone.

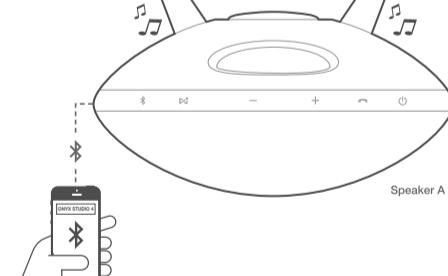


Appuyez sur le bouton "↻" de l'enceinte pour activer Siri ou Google Now sur votre téléphone. Veuillez vérifier que Siri ou Google Now sont activés sur votre téléphone. / Pulse el botón "↻" en el altavoz para activar Siri o Google Now en el teléfono. Compruebe que Siri o Google Now esté activado en el teléfono. / Pressione o botão "↻" na caixa de som para ativar o Siri ou o Google Now em seu smartphone. Verifique se o Siri ou o Google Now estão ativados em seu dispositivo. / Drückte die "↻"-Taste auf dem Lautsprecher, um Siri oder Google Now auf deinem Smartphone zu aktivieren. Überprüfe bitte, ob Siri oder Google Now auf deinem Telefon aktiviert ist. / Premi il tasto "↻" sul diffusore per attivare Siri o Google Now sul telefono. Assicurati che Siri o Google Now siano abilitati sul telefono. / Druk op de "↻"-knop op de luidspreker om Siri of Google Now op je telefoon te activeren. Zorg ervoor dat Siri of Google Now is ingeschakeld op je telefoon. / Trykk på "↻"-knappen på høyttalere for å aktivere Siri eller Google Now på telefonen. Sorg for at Siri eller Google Now er aktivert på telefonen. / Paina "↻"-painike Siritä tai Google Nown aktivoitintä-päimekspuhelimesinasarauttamalla "Voice Assistant" HK Connect-sovelluksessa. / Нажмите кнопку "↻" на колонке, чтобы активировать Siri или службу Google Now в телефоне. Убедитесь, что Siri или служба Google Now активированы на телефоне. / Tryck på "↻"-knappen på högtalaren för att starta Siri eller Google Nu i telefonen. Se till att du har aktiverat Siri eller Google Nu i telefonen. / Tryk derefter på "↻" på høyttalere for at aktivere Siri eller Google Now på din telefon. Sorg for, at Siri eller Google Now er aktivert på din telefon. / スマートフォンのSiriまたはGoogle Nowをアクティブ化するには、スピーカーの"↻" ボタンを押してください。SiriまたはGoogle Nowがお客様のスマートフォンで使用可能であることをご確認ください。 / Naciśnij przycisk "↻" na głośniku, aby włączyć aplikację Siri lub Google Now na smartfonie. Upewnij się, że aplikacja Siri lub Google Now na smartfonie jest włączona. / 스피커의 "↻" 버튼을 눌러 휴대폰의 Siri 또는 Google Now를 활성화하십시오. Siri 또는 Google Now가 휴대폰에서 활성화되었는지 확인하십시오. / 按下扬声器上的 "↻" 按钮以激活手机上的 Siri 或 Google。请确保手机上的 Siri 或 Google Now 已启用。 / 按喇叭上的 "↻" 按钮以啟用您手機上的 Siri 或 Google Now。請確保已在您手機上啟用 Siri 或 Google Now。 / Tekan tombol "↻" pada speaker untuk mengaktifkan Siri atau Google Now di telepon Anda. Pastikan Siri atau Google Now dihidupkan di telepon Anda. / רחמבר על "↻" ותמבר על "↻" ופלטב Google Now או Siri או Google Now על המכשיר. / يمكن الضغط على زر سماعة الهاتف الخارجية "↻" على السماعة لتنشيط Siri أو Google Now في الهاتف.

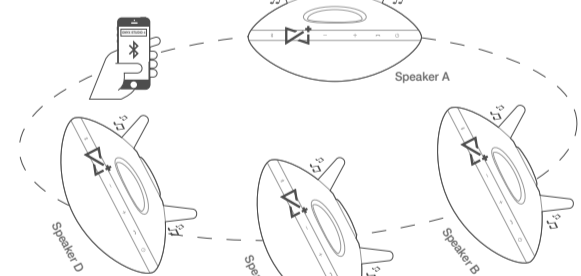
HK Connect+

Wirelessly links 100+ HK Connect+ compatible speakers together. / Connexion sans fil jusqu'à plus de 100 enceintes compatibles HK Connect+ / Vincula más de 100 altavoces compatibles con HK Connect+ por vía inalámbrica a la vez. / Interliga até 100 caixas de som HK Connect+ via wireless / Verknüpf mehr als 100 HK Connect+kompatible Lautsprecher kabellos miteinander. / Collega in modalità wireless più di 100 speaker compatibili HK Connect+ / Draadloze verbinding met 100+ HK Connect+ compatible luidsprekers. / Kobler trådløst sammen over 100 HK Connect+kompatible højttalere / Linkittää langattomasti 100 HK Connect+ yhteensopivaa kaiutinta yhteen. / Об'єднання більше 100 колонок, піддержуваних HK Connect+ / Kopplar trådlöst ihop fler än 100 HK Connect+kompatibla högtalare. / Kobler flere end 100 HK Connect+ kompatible højttalere sammen trådløst. / 100台以上のHK Connect+対応スピーカーにワイヤレスでリンク。 / Połącz ze sobą bezprzewodowo 100+ kompatybilnych z technologią HK Connect+ głośników. / 100개 이상의 HK Connect+ 호환 스피커를 무선으로 연결합니다. / 支持无线串联超过100台带HK Connect+功能的扬声器。 / 無線連接超過100個與HK Connect+ 相容的喇叭。 / Secara nirkabel menghubungkan hingga lebih dari 100 speaker yang kompatibel dengan HK Connect+ / HK Connect+ compatible speakers. / מקשר אלחוטית מעל 100 רמקולים מתאימי HK Connect+ ופלטב Google Now או Siri או Google Now על המכשיר. / وصلات لاسلكية تزيد عن 100 من سماعات متوافقتين معًا.

Step 1



Step 2



Play music on one of your HK speakers and then press the HK Connect+ button on all desired speakers to start pairing. All the other HK speakers will play same music from the music source. / Écoutez toutes les musiques sur l'une de vos enceintes HK puis appuyez sur le bouton HK Connect+ sur toutes les enceintes que vous souhaitez ajouter pour lancer l'appariement. Elles diffuseront toutes la même source de son. / Reproduce música en uno de tus altavoces HK y presiona el botón HK Connect+ en todos los altavoces que desees emparejar. El resto de altavoces HK reproducirá la misma música que la del altavoz de origen. / Toque uma música em uma de suas caixas de som HK e pressione o botão HK Connect+ em todas as caixas desejadas para iniciar o emparelhamento. Todos as outras caixas de som HK tocarão a mesma música do aparelho de origem. / Spielte auf einem deiner HK-Lautsprecher Musik ab und drückte dann die Connect+-Taste an allen gewünschten Lautsprechern, um diese zu koppeln. Alle weiteren HK-Lautsprecher spielen dann dieselbe Musik von der Musikkuelle ab. / Riproduci la musica su uno dei tuoi diffusori HK, quindi premi il pulsante HK Connect+ su tutti i diffusori desiderati per iniziare l'associazione. Tutti gli altri diffusori HK riprodurranno la stessa musica della sorgente. / Speel muziek af via een van je HK-luidsprekers en druk vervolgens op de HK Connect+-knop op alle gewenste luidsprekers om het koppelen te starten. Alle andere HK-luidsprekers spelen dezelfde muziek af uit de muziekbron. / Spil musik på en av dina HK-høytalere och trykk så på HK Connect+-knappen på alle ønskede høyttalere for å starte paringen. Alle de andre HK-høytalerne vil spille den samme musikk fra samme musikkilde. / Toista musiikkia yhdestä HK-kaiutimesta ja paina sitten kaikkien haluamiesi kaiuttimien HK Connect+ -painiketta aloittaaksesi laiteparin muodostamisen. Kaikki fra muut HK-kaiuttimet toistavat musiikin samasta lähteestä. / Włącz muzykę na jednej z głośników HK, po czym w celu rozpoczęcia parowania naciśnij przycisk HK Connect+ na wszystkich głośnikach, których chcesz użyć. Wszystkie głośniki HK będą odtwarzać te same utwory z danego źródła muzyki. / HK 스피커 한 대에서 음악을 재생한 다음 HK Connect+ 버튼을 눌러 원하는 모든 스피커에 페어링을 시작할 수 있습니다. 기타 모든 HK 스피커에서 음원과 똑같은 음악이 재생됩니다. / 在其中一个 HK 扬声器上播放音乐，然后按下所有所需扬声器上的 HK Connect+ 按钮开始配对。所有其他 HK 扬声器将来自音乐源播放相同的音乐。 / 在其中一个 HK 喇叭上播放音乐，然後按下所有需要播放音樂的喇叭上的 HK Connect+ 按钮以開始配對。所有其他的 HK 喇叭將從音樂來源播放相同的音樂。 / Putar musik pada salah satu speaker HK, kemudian tekan tombol HK Connect+ pada semua speaker yang dikendalikan untuk memulai penyandingan (pairing). Semua speaker HK lainnya akan memutar musik yang sama dari sumber musik. / שמעו מוזיקה באחד הרמקולים שלכם ואז לחצו על כפתור ה- HK Connect+ בכל הרמקולים הרצויים כדי להתחיל בזיומן. כל הרמקולים האחרים יתחילו לשמוע את אותה המוזיקה המתנגנת מאותו המקור.

يمكن تشغيل الموسيقى على إحدى سماعات HK ثم الضغط على زر HK Connect+ على كل السماعات المطلوبة لبدء الإقران. وستقوم كل سماعات الأخرى بتشغيل نفس الموسيقى من مصدر الموسيقى.



Download the HK Connect app for the following features: stereo setup, firmware upgrade, and device renaming.

Téléchargez l'application HK Connect pour les fonctionnalités suivantes : configuration stéréo, mise à jour de micrologiciel et changement de nom d'appareil. / Descargue la aplicación para usar los siguientes recursos de las funciones siguientes: configuración estéreo, actualización del firmware y renombrado de dispositivos. / Baixe o aplicativo HK Connect para usar os seguintes recursos: configuração estéreo, atualização de firmware e mudança dos nomes dos dispositivos. / Lade die HK Connect App herunter, um über folgende Funktionen zu verfügen: Stereo-Einstellung, Firmware-Aufrüstung und Geräteumbenennung. / Scarica l'applicazione HK Connect per le seguenti funzionalità: configurazione stereo, aggiornamento del firmware, e ridenominazione del dispositivo. / Download de HK Connect app voor de onderstaande functies: stereo setup, firmware upgrade, en apparaten hernoemen. / Last ned HK Connect appen for følgende funksjoner: stereooppsett, oppgradering av fastvare og omdøpning av enhet. / Lataa HK Connect sovellus saadakseen käyttöön seuraavat ominaisuudet: stereoaikustukset, laiteohjelmistopäivitykset ja laitteiden uudelleennimeäminen. / Загрузите приложение HK Connect для доступа к следующим функциям: настройка стереозвучания, обновление микропрограммы и переименование устройства. / Ladda ner appen HK Connect som har följande funktioner: stereoinställning, uppdatering av fast programvara och nya namn på enheter. / Download appen HK Connect for at få adgang til følgende funktioner: stereoindstilling, firmwareopgradering og omdøbning af enheder. / HK Connect をダウンロードして以下の機能をご活用ください：ステレオの設定、ファームウェアのアップデート、デバイスの名前変更。 / Pobierz aplikację HK Connect, aby korzystać z następujących funkcji: konfiguracja stereo, aktualizacja oprogramowania układowego oraz zmiana nazwy urządzenia. / 스타레오 설정, 펌웨어 업그레이트 및 장치 이름 변경 기능을 사용하려면 HK Connect 앱을 다운로드합니다. / 下載 HK Connect 應用，即可使用以下功能： 立体声設置、固件升級和設備重命名。 / 下載 HK Connect 應用程式以使用以下功能： 立體聲設定、軟體升級以及裝置重新命名。 / Unduh aplikasi HK Connect untuk fitur-fitur berikut ini: pengaturan stereo, memperbarui firmware, dan penamaan ulang perangkat.

ורוד את ישום ה- HK Connect בעברד היכולות הבאות: התקנת סטריאו, שדרוג קושחה ושינוי שם מכשיר.

قم بتحميل تطبيق HK Connect للميزات التالية: إعداد الستيريو، ترقية البرامج الثابتة، وإعادة تسمية الجهاز.

LED behaviour

	OFF	Blinking	ON
Speaker is OFF	Speaker is OFF	White - Charging	Dim - Stand by
		Red - Low battery	Bright - ON
Bluetooth	Not connected	Pairing	Connected
Phone	Call not active	Phone ringing	Call active
Speaker	Not activated	N/A	Broadcasting mode

Please remove the front panel speaker grill to see the compliance information.

규정 준수 정보를 보려면 전면 스피커 그릴을 제거하십시오.

EN

- Bluetooth version: 4.2
- Support: A2DP 1.3 AVRCP 1.6 HFP 1.6
- Transducers: Woofer 2 x 75mm, Tweeter 2 x 20mm
- Rated Power: 4x15W(AC mode); 4x7.5W(Battery mode)
- Frequency response: 50Hz-20kHz(-6dB)
- Signal to noise ratio: 80dB A-weighted
- Power supply: 19V/2A
- Battery type: 3.7V/3000mAh Lithium-ion
- Battery charge time: 5hours
- Music playtime: up to 8hours (Varies by volume level and music content)
- Bluetooth transmitter power: 0 - 9dBm
- Bluetooth transmitter frequency range: 2402MHz - 2480MHz
- Bluetooth transmitter modulation: GFSK,π/4 DQPSK, 8DPSK
- Dimension(H x W x D):260.0 x 278.0 x 159.5mm
- Weight:2061g

ES

- Versión Bluetooth: 4.2
- Compatibilidad: A2DP 1.3 AVRCP 1.6 HFP 1.6
- Transductores: Woofer 2 x 75 mm, altavoz de agudos 2 x 20 mm
- Potencia nominal: 4 x 15 W(modos CA); 4 x 7,5 W (modo batería)
- Intervalo de frecuencias: 50 Hz - 20 kHz (-6 dB)
- Relación señal-ruido: 80 dB (ponderado A)
- Alimentación: 19 V/2 A
- Tipo de batería: 3,7 V/3000 mAh ion-litio
- Tiempo de carga de la batería: 5 h
- Tiempo de reproducción de música: hasta 8 horas (según el nivel de volumen y el contenido de la música)
- Potencia del transmisor Bluetooth: 0 - 9 dBm
- Intervalo de frecuencias del transmisor Bluetooth: 2.402 MHz - 2.480 MHz
- Modulación del transmisor Bluetooth: GFSK,π/4 DQPSK, 8DPSK
- Dimensiones (Al. x An. x Prof.): 260,0 x 278,0 x 159,5 mm
- Peso 2.061 g

DE

- Bluetooth-Version: 4.2
- Unterstützt: A2DP 1.3 AVRCP 1.6 HFP 1.6
- Schallgeber: Tieftöner 2 x 75 mm, Hochtöner 2 x 20 mm
- Nennleistung: 4x15 W (AC-Modus); 4x7,5 W (Akku-Modus)
- Frequenzbereich: 50 Hz-20 kHz (-6 dB)
- Rauschabstand: 80 dB A-gewichtet
- Stromversorgung: 19V/2 A
- Batterie-Typ: 3,7 V / 3000 mAh Lithium-Ionen
- Akkuladedauer: 5 Stunden
- Musikwiedergabedauer: bis zu 8 Stunden (je nach Lautstärke und Audiohalten)
- Bluetooth-Übertragungsleistung: 0 - 9 dBm
- Frequenzbereich für die Bluetooth-Übertragung: 2402 MHz - 2480 MHz
- Bluetooth-Übertragungsmodulation: GFSK,π/4 DQPSK, 8DPSK
- Abmessungen (H x B x T): 260,0 x 278,0 x 159,5 mm
- Gewicht: 2061 g

NL

- Bluetooth-versie: 4.2
- Ondersteuning: A2DP 1.3 AVRCP 1.6 HFP 1.6
- Transducers: Woofer 2 x 75mm, Tweeter 2 x 20mm
- Uitgangsvermogen: 4x15W (netspanning); 4x7,5W (batterijmodus)
- Frequentierespons: 50Hz-20kHz (-6dB)
- Signaal-ruis verhouding: 80dB A-gewogen
- Stroomvoorziening: 19V/2A
- Batterijtype: 3,7V/3000mAh Lithium-ion
- Opladtid batterij: 5 uur
- Muziekafspeeltijd: tot 8 uur (afhankelijk van volume en muziekinhoud)
- Bluetooth zendvermogen: 0 - 9dBm
- Bluetooth zendfrequentie bereik: 2,402MHz/2,480MHz
- Bluetooth zendermodulatie: GFSK,π/4 DQPSK, 8DPSK
- Afmetingen (H x B x D): 260 x 278,0 x 258 mm
- Gewicht: 2061 gram

FI

- Bluetooth-versio: 4.2
- Tuki: A2DP 1.3 AVRCP 1.6 HFP 1.6
- Elementit: Basso 2 x 75 mm, Diskantti 2 x 20 mm
- Nimellisteho: 4x15 W (AC-tila), 4x7,5 W(akkutila)
- Taajuuvsaste: 50Hz-20 kHz (-6 dB)
- Signaali-kohinasuhde 80 dB, A-painotettu
- Virtalähde: 19V/2A
- Akkutyypit: 3,7 V/3000 mAh litiumioni
- Akun latausaika: 5 tuntia
- Musiikin toistoaika: jopa 8 tuntia (vaihtelee äänenvoimakkuuden tason ja musiikkisisällön mukaan)
- Bluetooth-lähettimen teho: 0-9 dBm
- Bluetooth-lähettimen taajuuosalue: 2402MHz- 2480MHz
- Bluetooth-lähettimen modulauio: GFSK,π/4 DQPSK, 8DPSK
- Mitat (KxLxS): 260,0 x 278,0 x 159,5 mm
- Paino: 2061 g

SV

- Bluetooth-version: 4.2
- Stöd för: A2DP 1.3 AVRCP 1.6 HFP 1.6
- Element: Baselement 2 x 75 mm, Diskant 2 x 20 mm
- Märkeffekt: 4 x 15 W (AC-läge); 4 x 7,5 W (batteriläge)
- Frekvensrespons: 50 Hz–20 kHz (-6 dB)
- Signal/brus-förhållande: 80 dB A-vägt
- Strömförsörjning: 19 V/2 A
- Batterityp: 3,7 V/3 000 mAh litiumjon
- Laddningstid för batteriet: Fem timmar
- Musikspeltid: upp till 8 timmar (beroende på volym och ljudinnehåll)
- Bluetooth-sändarens effekt: 0–9 dBm
- Bluetooth-sändarens frekvensomfång: 2402–2480 MHz
- Bluetooth-sändarens modulering: GFSK, π/4 DQPSK, 8DPSK
- Mått (H x B x D): 260,0 x 278,0 x 159,5 mm
- Vikt: 2061 g

JP

- Bluetooth/バージョン:4.2
- サポート:A2DP 1.3 AVRCP 1.6 HFP 1.6
- トランスデューサー：ウーファー×2x75mm、ツイーター×2x20mm
- 定格出力:15W (ACモード)×4;7.5W(バッテリーモード)×4
- 周波数帯域：50Hz～20kHz(-6dB)
- S/N比：80dB以上 A特性
- 電源：19V/2A
- バッテリーの種類：3.7V/3000mAhリチウムイオン
- バッテリー充電時間：5時間
- 音楽再生時間：最高8時間(音量と音楽の内容により異なります)
- Bluetoothトランスミッター出力:0～9dBm
- Bluetoothトランスミッター周波数帯域:2402MHz～2480MHz
- Bluetoothトランスミッター変調:GFSK、π/4DQPSK、8DPSK
- 寸法(高さ×幅×奥行)：260.0x278.0x159.5mm
- 重量：2061g

KO

- 블루투스 버전: 4.2
- 지원: A2DP 1.3 AVRCP 1.6 HFP 1.6
- 트랜스듀서: 우퍼 2 x 75mm, 트위터 2 x 20mm
- 정격 전력: 4x15W(AC 모드), 4x7.5W(배터리 모드)
- 주파수 응답상: 50Hz-20kHz(-6dB)
- 신호 대 잡음비: 80dB A-가중
- 전원 공급 장치: 19V/2A
- 배터리 유형: 3.7V/3000mAh 리튬이온
- 배터리 충전 시간: 5시간
- 음악 재생 시간: 최대 8시간(볼륨 레벨이나 음악 콘텐츠에 따라 달라질 수 있음)
- 블루투스 송출 출력: 0 - 9dBm
- 블루투스 송출 주파수 범위: 2402MHz - 2480MHz
- 블루투스 송출 모듈레이션: GFSK,π/4 DQPSK, 8DPSK
- 치수(높이 x 너비 x 깊이): 260.0 x 278.0 x 159.5mm
- 중량: 2061g

CHT

- 藍牙版本： 4.2
- 支援技術： A2DP 1.3 AVRCP 1.6 HFP 1.6
- 轉換器： 低音單體 2 x 75mm， 高音單體 2 x 20mm
- 額定功率： 4x15W (AC 模式)； 4x7.5W (電池模式)
- 響應頻率： 50Hz-20kHz(-6dB)
- 訊噪比： 80dB (A 加權)
- 電源： 19V/2A
- 電池類型： 3.7V/3000mAh 鋰離子電池
- 電池充電時間： 5 個小時
- 音樂播放時間： 長達 8 個小時 (視音量和音樂內容而異)
- Bluetooth 發射功率： 0 - 9dBm
- Bluetooth 發射頻率範圍： 2402MHz - 2480MHz
- Bluetooth 發射調變： GFSK、π/4 DQPSK、8DPSK
- 尺寸 (高 x 寬 x 深)： 260.0 x 278.0 x 159.5mm
- 重量： 2061g

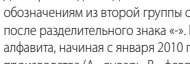
HE

- גרסה Bluetooth 4.2**
- תמיכה: A2DP 1.3 AVRCP 1.6 HFP 1.6**
- רמקולים: 2x 75mm (וואפר) ו-2x 20mm (טוויטר)**
- הספק נומינלי: 4x15W (מצב סוללה) ו-4x7.5W (מצב סוללה)**
- תגובת תדר: 50Hz-20kHz (-6dB)**
- יחס אות לרעש: 80dB**
- אספקת מתח: 19V/2A**
- סוג סוללה: ליתיום-יון 3.7V/3000mAh**
- משך הטענת הסוללה: עד 8 שעות**
- משך שמעת מוזיקה: עד 8 שעות (משתנה בהתאם לעוצמת הקול ותוכן המוזיקה)**
- הספק משדר Bluetooth: 0-9 dBm**
- טווח תדרים שדר Bluetooth: 2402 –2480MHz**
- אפנון משדר ה-Bluetooth: GFSK, π/4 DQPSK, 8DPSK**
- גודל (רוחב x עומק x גובה): 260.0 x 278.0 x 159.5 מ"מ**
- משקל: 2061 גרם**

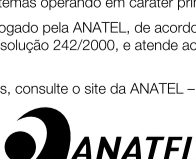


The Bluetooth® word mark and logos are registered trademarks owned by Bluetooth SIG, Inc. and any use of such marks by HARMAN International Industries, Incorporated is under license. Other trademarks and trade names are those of their respective owners.

Торговая марка: Harman/ardon
Назначение товара: Активная акустическая система
Изготовитель: Харман Интернешнл Индустриес Инкорпорейтед, США, 06901
Контакты: г.Стамфорд, Атлантк Стриг 400, офис 1500
Страна происхождения: Китай
Импортер в Россию: ООО "ХАРМАН РВС СиАйЭс", Россия, 127018, гМосква, ул. Девяцнев, д.12, к.1
Гарантийный период: 1 год
Информация о сервисных центрах: www.harman.com/ru тел. +7-800-700-0467
Срок службы: 3 года
Заяв сертификатов: CE, FCC, RoHS
Дата производства: Дата изготовления устройства определяется по двум буквенным обозначениям во второй группе символов серийного номера изделия, следующих после разделительного знака «x». Кодировка соответствует порядку букв латинского алфавита, начиная с января 2010 года: 000000-MY00000000, где «M» - месяц производства (А - январь, В - февраль, С - март и т.д.), и «Y» - год производства (А - 2010, В - 2011, С - 2012 и тд.).



Este equipamento opera em caráter secundário, isto é, não tem direito a proteção contra interferência prejudicial, mesmo de estações do mesmo tipo, e não pode causar interferência a sistemas operando em caráter primário.
Este produto está homologado pela ANATEL, de acordo com os procedimentos regulamentados pela Resolução 242/2000, e atende aos requisitos técnicos aplicados.
Para maiores informações, consulte o site da ANATEL – www.anatel.gov.br



Este equipamento opera em caráter secundário, isto é, não tem direito a proteção contra interferência prejudicial, mesmo de estações do mesmo tipo, e não pode causar interferência a sistemas operando em caráter primário.
Este produto está homologado pela ANATEL, de acordo com os procedimentos regulamentados pela Resolução 242/2000, e atende aos requisitos técnicos aplicados.
Para maiores informações, consulte o site da ANATEL – www.anatel.gov.br

FR

- Versión Bluetooth : 4.2
- Support : A2DP 1.3 AVRCP 1.6 HFP 1.6
- Haut-parleurs : Graves 2 x 75 mm, aigus 2 x 20 mm
- Puissance nominale : 4 x 15 W (mode secteur), 4 x 7,5 W (mode batterie)
- Réponse en fréquence : 50 Hz - 20 kHz (-6 dB)
- Rapport signal sur bruit : 80 dB pondération A
- Alimentation électrique : 19 V / 2 A
- Type de batterie : Lithium-ion 3,7 V / 3000 mAh
- Temps de charge da batería : 5 heures
- Autonomie : jusqu'à 8 heures (fonction du niveau du volume et du contenu audio)
- Puissance de l'émetteur Bluetooth : 0 - 9 dBm
- Réponse en fréquence de l'émetteur Bluetooth : 2402 MHz - 2480 MHz
- Modulation de l'émetteur Bluetooth : GFSK,π/4 DQPSK, 8DPSK
- Dimensions (H x L x P) : 260,0 x 278,0 x 159,5 mm
- Poids : 2061 g

PT

- Versão Bluetooth: 4.2
- Padrões suportados: A2DP 1.3, AVRCP 1.6 e HFP 1.6
- Transdutores: Woofer 2 x 75 mm, tweeter 2 x 20 mm
- Potência nominal: 4 x 15 W (rede elétrica); 4 x 7,5 W (bateria)
- Resposta de frequência: 50 Hz a 20 kHz (-6 dB)
- Relação sinal-ruido: 80 dB ponderado em A
- Fonte de alimentação: 19 V a 2 A
- Tipo de bateria: 3,7 V a 3000 mAh, ion de lítio
- Tempo de carga da bateria: 5 horas
- Autonomia in reprodução: Até 8 horas, dependendo do volume e do tipo de música
- Potência do transmissor Bluetooth: 0 a 9 dBm
- Frequência do transmissor Bluetooth: 2.402 a 2.480 MHz
- Modulação do transmissor Bluetooth: GFSK,π/4 DQPSK, 8DPSK
- Dimensões (A x L x P): 260,0 x 278,0 x 159,5 mm
- Peso: 2061 g

IT

- Versione Bluetooth: 4.2
- Supporta: A2DP 1.3 AVRCP 1.6 HFP 1.6
- Trasduttori: Woofer 2 x 75mm, Tweeter 2 x 20mm
- Potenza nominale: 4x15W (funzionamento AC); 4x7,5W (funzionamento a batteria)
- Risposta in frequenza: 50Hz-20kHz(-6dB)
- Rapporto segnale-rumore: 80dB (pesato A)
- Alimentazione: 19V/2A
- Tipo di batteria: Polimeri agli ioni di litio da 3.7V/3000mAh
- Tempo di ricarica della batteria: 5 ore
- Autonomia in riproduzione: fino a 8 ore (varia a seconda del livello del volume e dei contenuti musicali)
- Potenza del trasmettitore Bluetooth: 0 - 9dBm
- Intervallo di frequenza del trasmettitore Bluetooth: 2402MHz - 2480MHz
- Modulazione del trasmettitore Bluetooth: GFSK,π/4 DQPSK, 8DPSK
- Dimensioni(A x L x P):260.0 x 278.0 x 159.5mm
- Peso:2061g

NO

- Bluetooth-versjon: 4.2
- Støtter: A2DP 1.3 AVRCP 1.6 HFP 1.6
- Høyttalerelementer: Basselement 2 x 75mm, diskant 2 x 20mm
- Nominell effekt: 4 x 15W (nettstrøm-modus); 4 x 7,5W (batterimodus)
- Frekvensrespons: 50Hz – 22 kHz (-6 dB)
- Signal-til-støyforhold: 80dB A-vektet
- Strømforsyning: 19V/2A
- Batteritype: 3.7V / 3000mAh Lithium-ion
- Ladetid for batteri: 5 timer
- Musikkspilletid: opptil 8 timer (varierer med volumnivå og musikkinnhold)
- Bluetooth-senderens effekt: 0 - 9dBm
- Bluetooth-senderens frekvensområde: 2402MHz - 2480MHz
- Bluetooth-senderens modulasjon: GFSK,π/4 DQPSK, 8DPSK
- Mål (H x B x D): 260,0 x 278,0 x 159,5 mm
- Vekt: 2061g

RU

- Версия Bluetooth: 4.2
- Поддерживаемые протоколы: A2DP 1.3 AVRCP 1.6 HFP 1.6
- Динамики: низкочастотные 2 x 75 мм, высокочастотные 2 x 20 мм
- Номинальная мощность: 4 x 15 Вт (от сети); 4 x 7,5 Вт (от аккумулятора)
- Эффективный рабочий диапазон частот: 50 Гц – 20 кГц (-6 дБ)
- Коэффициент «сигнал-шум»: 80 дБ (амплитудно-взвешенный)
- Источник питания: 19 В / 2 А
- Тип аккумулятора: 3,7 В / 3000 мА^ч, литий-ионный
- Время зарядки аккумулятора: 5 часов
- Время работы в режиме прослушивания музыки: до 8 часов (зависит от уровня громкости и воспроизводимой музыки)
- Мощность передатчика Bluetooth: 0 – 9 дБ/мВт
- Частотный диапазон передатчика Bluetooth: 2402 МГц – 2480 МГц
- Модуляция передатчика Bluetooth: Гаусс, част. modul., π/4 относ. квадрат. фаз. modul., относ. восьмер. фаз. modul.
- Габаритные размеры (В x Ш x Т): 260,0 x 278,0 x 159,5 мм
- Вес: 2,061 кг

DA

- Bluetooth-version: 4.2
- Understøttelse: A2DP 1.3 AVRCP 1.6 HFP 1.6
- Enheder: Bas 2 x 75 mm, Diskant 2 x 20 mm
- Nomineret effekt: 4 x 15 W (AC-tilstand); 4 x 7,5 W (batteritilstand)
- Frekvensområde: 50 Hz - 20 kHz (-6 dB)
- Signal til støj-forhold: 80 dB A-vægtet
- Strømforsyning: 19 V/2 A
- Batteritype: 3,7 V/3000 mAh litium-ion
- Batterigenopladningstid: 5 timer
- Musikafspilningstid: Op til 8 timer (varierer afhængig af lydstyrke og musikindhold)
- Bluetooth-sendeeffekt: 0 - 9 dBm
- Bluetooth-senderefrekvensområde: 2402 - 2480 MHz
- Bluetooth-sendermodulation: GFSK, π/4 DQPSK, 8 DPSPK
- Mål (H x B x D): 260,0 mm x 278,0 mm x 159,5 mm
- Vægt: 2061 g

PL

- Wersja Bluetooth: 4.2
- Wsparcie dla: A2DP 1.3 AVRCP 1.6 HFP 1.6
- Przetworniki: niskotonowy 2 x 75 mm, wysokotonowy 2 x 20 mm
- Moc znamionowa: 4 x 15 W (zasilacz); 4 x 7,5 W (akumulator)
- Pasma przenoszenia: 50 Hz - 20 kHz (-6 dB)
- Stosunek sygnału do szumu: 80 dB (A-ważone)
- Zasilanie: 19 V/2 A
- Akumulator: litowo-jonowy 3,7 V/3000 mAh
- Czas ładowania baterii: 5 godzin
- Czas odtwarzania muzyki: do 8 godzin (różni się w zależności od ustawień głośności i treści audio)
- Moc nadajnika Bluetooth: 0 - 9 dBm
- Zakres częstotliwości nadajnika Bluetooth: 2402 MHz - 2480 MHz
- Modulacja nadajnika Bluetooth: GFSK, π/4 DQPSK, 8 DPSPK
- Wymiary (wys. x dł. x szer.): 260 x 278 x 159,5 mm
- Waga: 2061 g

CHS

- 蓝牙版： 4.2
- 支持： A2DP 1.3 AVRCP 1.6 HFP 1.6
- 换能器： 2个低音扬声器 (75mm)； 2个高音扬声器 (20mm)
- 额定功率： 4 x 15W (交流电供电)； 4 x 7.5W (电池供电)
- 频率响应： 50Hz-20kHz (-6dB)
- 信噪比 80dB A 加权声级
- 电源： 19V/2A
- 电池类型： 3.7V/3000mAh 锂离子电池
- 电池充电时间： 5 小时
- 音乐播放时间： 最长 8 小时 (因音量和音频内容而异)
- Bluetooth 发射器功率： 0 - 9dBm
- Bluetooth 发射器频率范围： 2402MHz - 2480MHz
- Bluetooth 发射器调制： GFSK,π/4 DQPSK, 8DPSK
- 尺寸 (长 x 宽 x 厚)： 260.0 x 278.0 x 159.5 (mm)
- 重量： 2061g

ID

- Versi Bluetooth: 4.2
- Mendukung: A2DP 1.3 AVRCP 1.6 HFP 1.6
- Perangkat Daya: Woofer 2 x 75 mm, Tweeter 2 x 20 mm
- Peringkat Daya: 4 x 15 W (Mode AC); 4 x 7,5 W (Mode Baterai)
- Respons frekuensi: 50 Hz - 20 kHz (-6 dB)
- Rasio sinyal ke bunyi: 80 dB Bobot A
- Catu daya: 19 V / 2 A
- Tipe baterai: Lithium-ion 3,7 V / 3000 mAh
- Lama pengisian daya baterai: 5 jam
- Waktu putar musik: hingga 8 jam (Bervariasi tergantung tingkat volume dan konten musik)
- Daya pemancar Bluetooth: 0 - 9 dBm
- Rentang frekuensi pemancar Bluetooth: 2402 MHz - 2480 MHz
- Modulasi pemancar Bluetooth: GFSK, π / 4 DQPSK, 8 DPSPK
- Dimensi (T x L x D): 260,0 x 278,0 x 159,5 mm
- Berat: 2061 g

AR

- إصدار البلوتوث: 4.2
- الدعم: A2DP 1.3 AVRCP 1.6 HFP 1.6
- المكبرات: 2 woofer 2 x 75 mm، 2 Tweeter 2 x 20 mm
- القدرة المقتنة: 4x15 وات (وضع التيار المتردد)؛ 4x7.5 وات (وضع البطارية)
- استجابة التردد 50 هرتز – 20 كيلو هرتز(-6- ديسيبل)
- نسبة الإشارة إلى التشويش: 80 ديسيبل من الفتة أ
- مصدر الإمداد بالطاقة: 19 فولت/2 أمبير
- نوع البطارية: 3.7 فولت/3000 مللي أمبير ليثيوم أيون
- الوقت المُستغرق لشحن البطارية: 5 ساعات
- وقت تشغيل الموسيقى: يصل إلى 8 ساعات (يختلف حسب مستوى الصوت والمحتوى الصوتي).
- طاقة جهاز إرسال البلوتوث: 0 – 9 ديسيبل ميلي واط
- النطاق الترددي لجهاز إرسال بلوتوث: 2402 - 2480 ميغاهيرتز
- تضمين جهاز إرسال البلوتوث: GFSK، π / 4-DQPSK، 8DPSK (مفسك)
- الأبعاد (الطول × العرض × الارتفاع): 260 × 278 × 159.5 (مم)
- الوزن: 2061 جرام